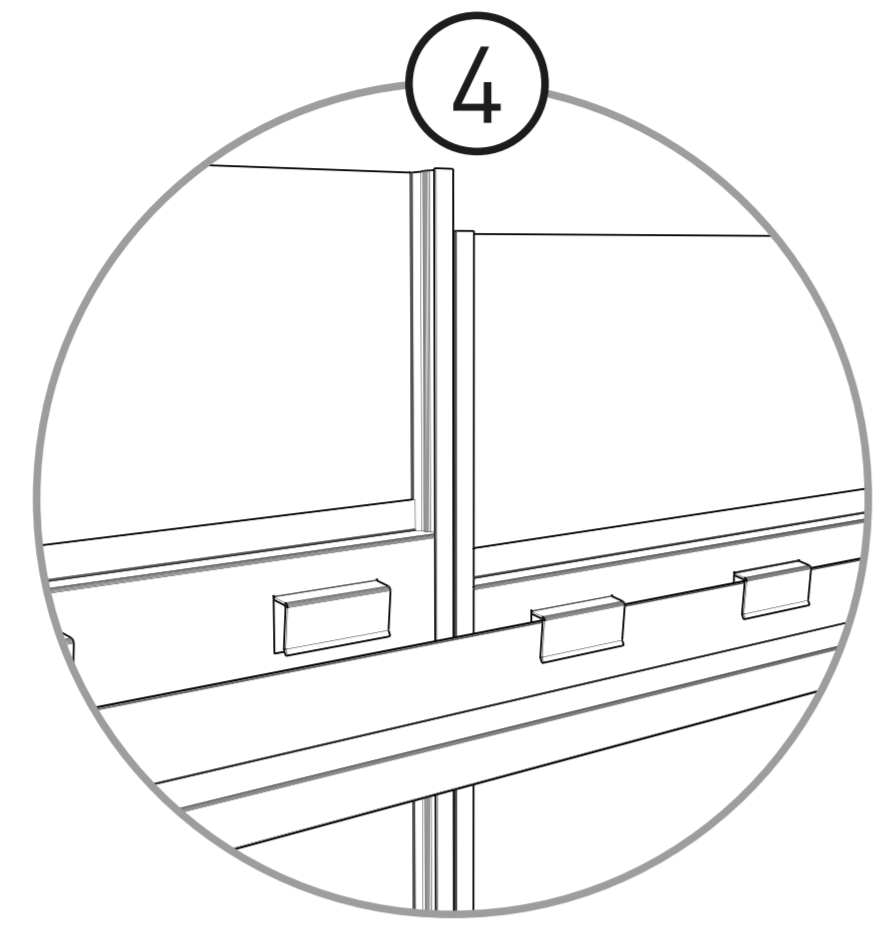
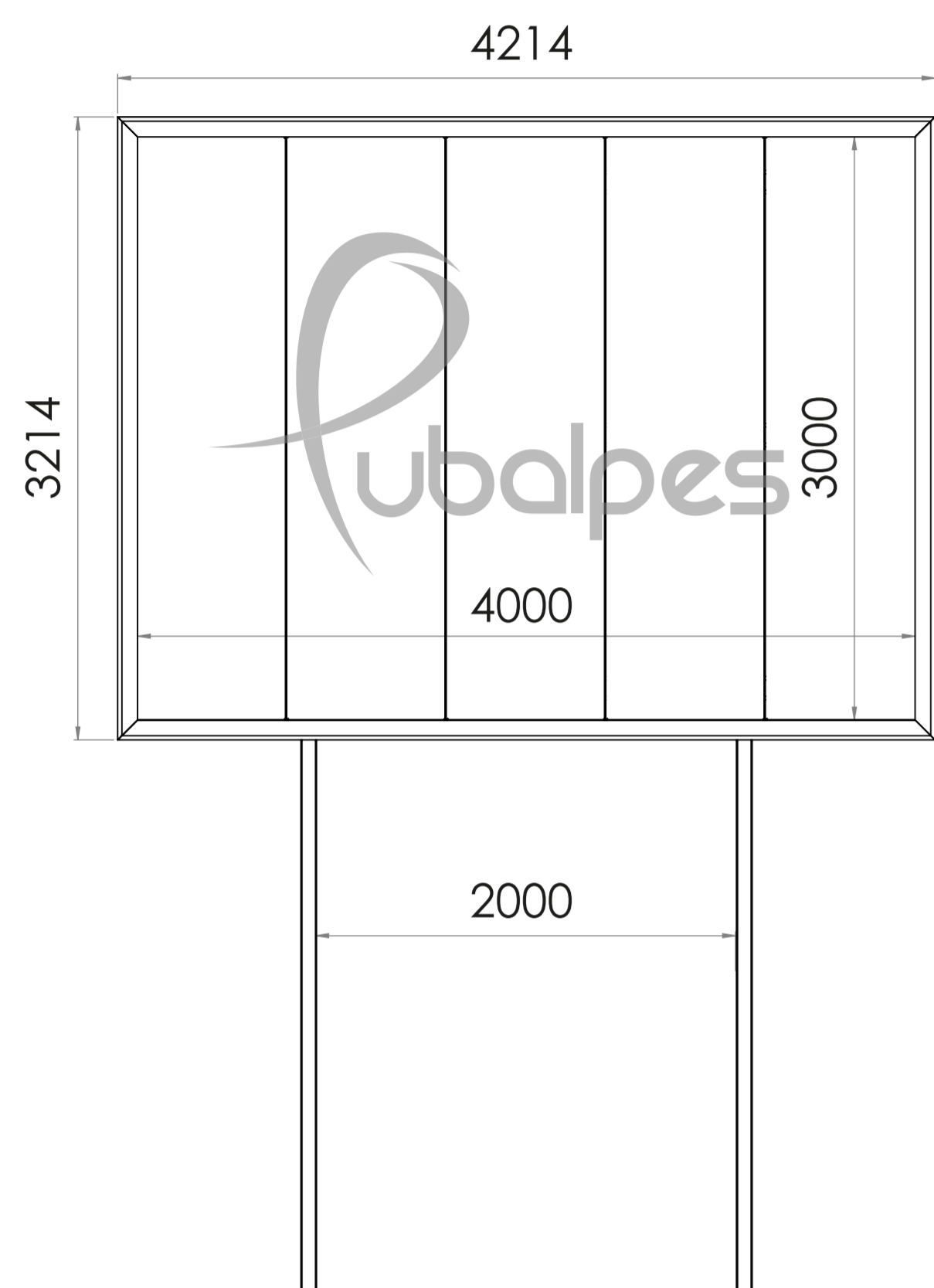


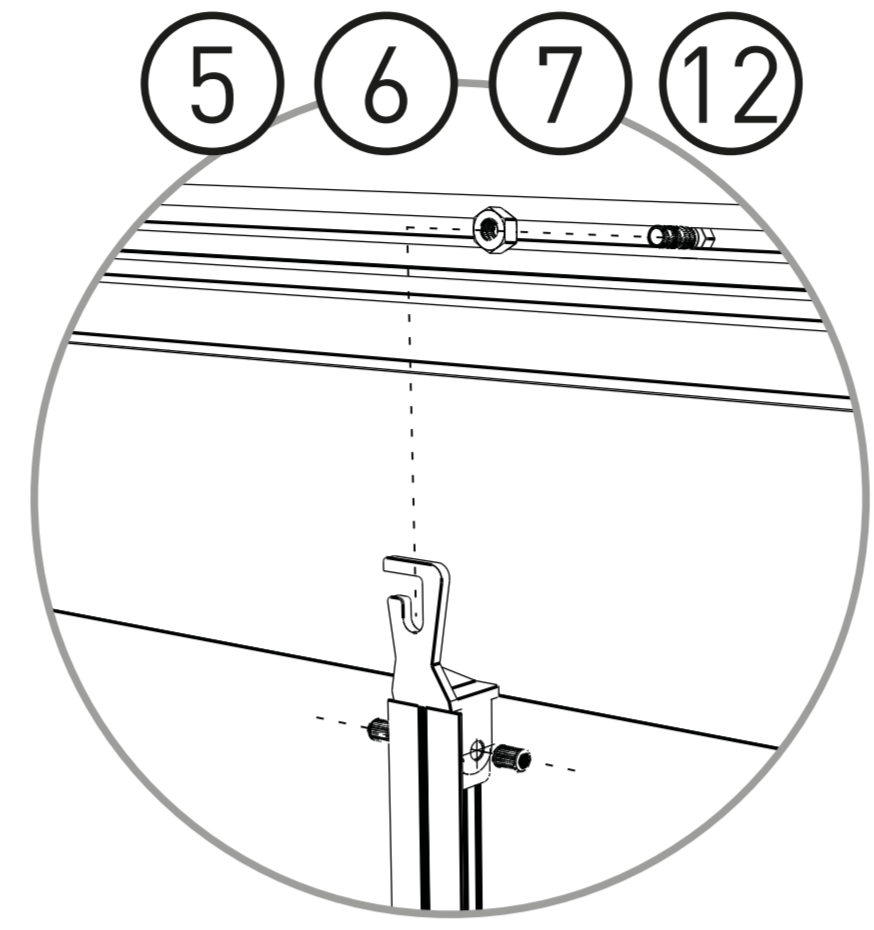


# Notice de montage

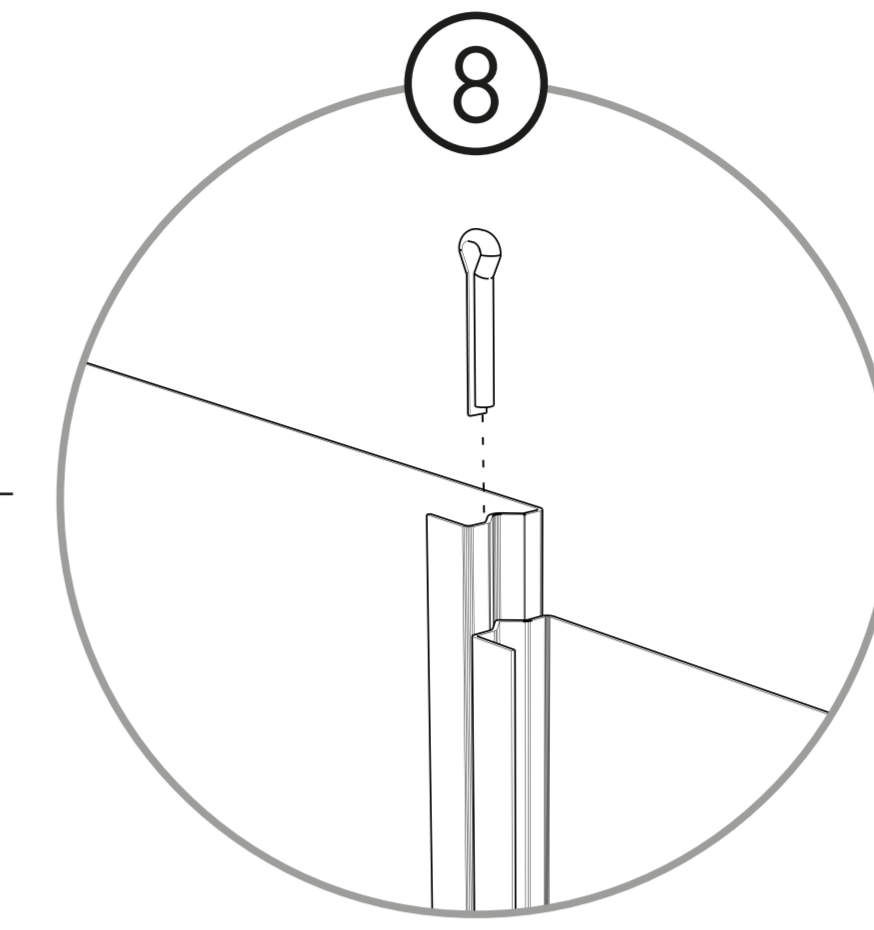
## Panneau Traditionnel 12 m<sup>2</sup> avec moulures de cadre.



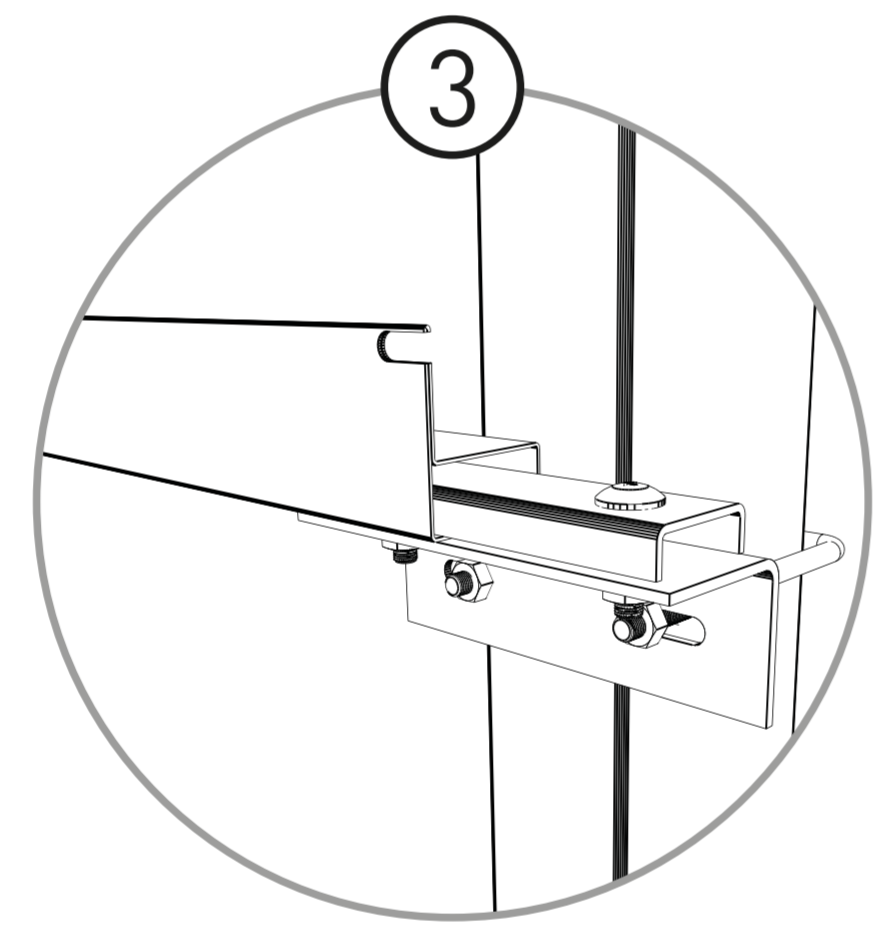
Pose des panneaux interlocks.



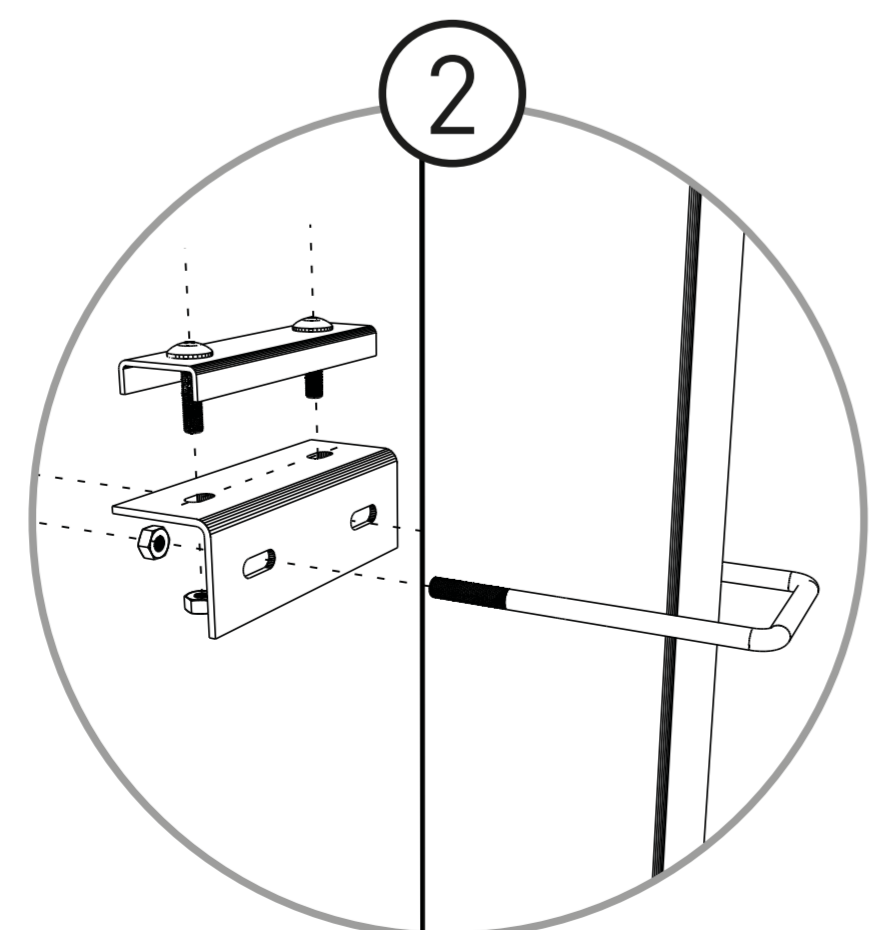
Assemblage attache panneaux et moulures de cadre.



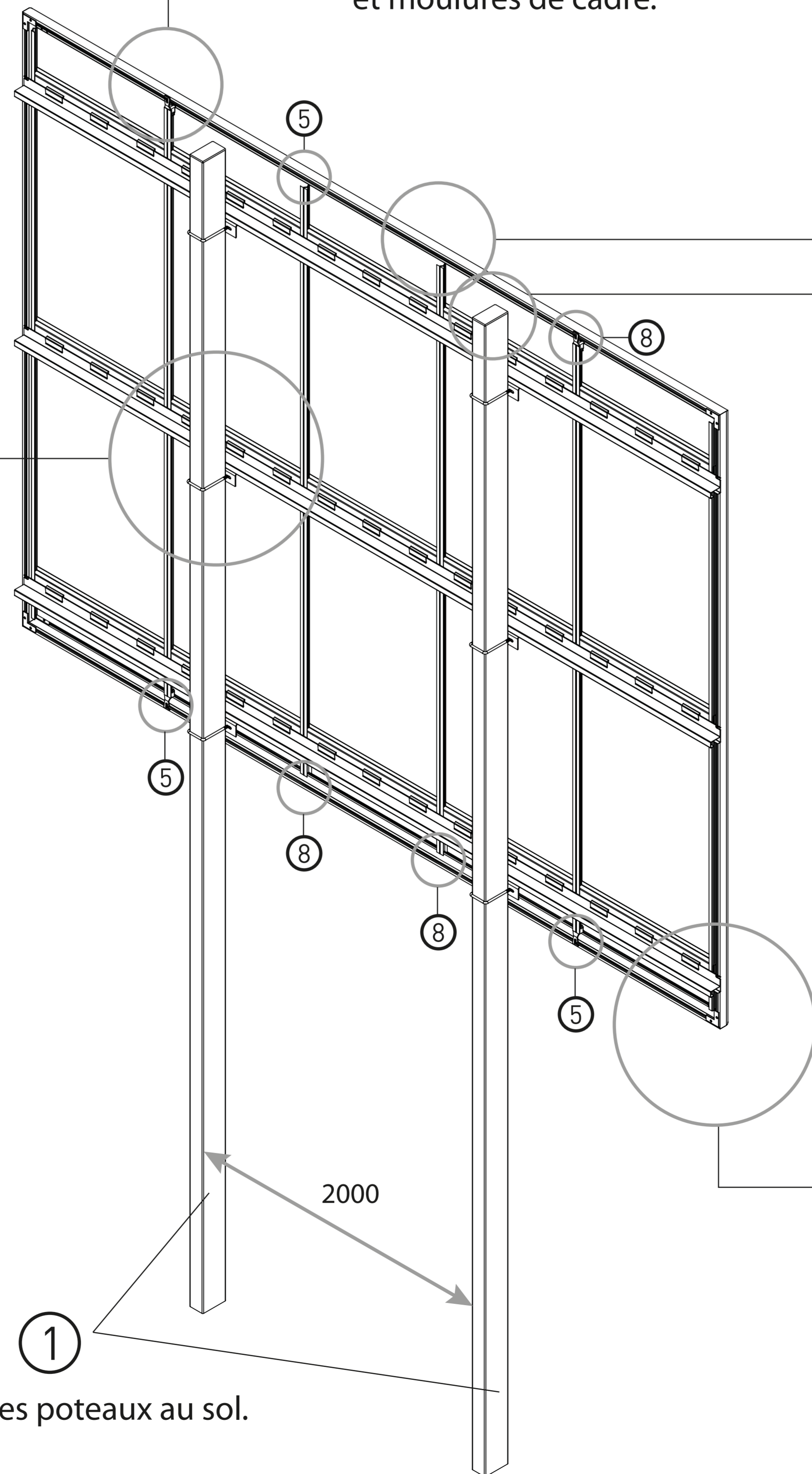
Mise en place des goupilles.



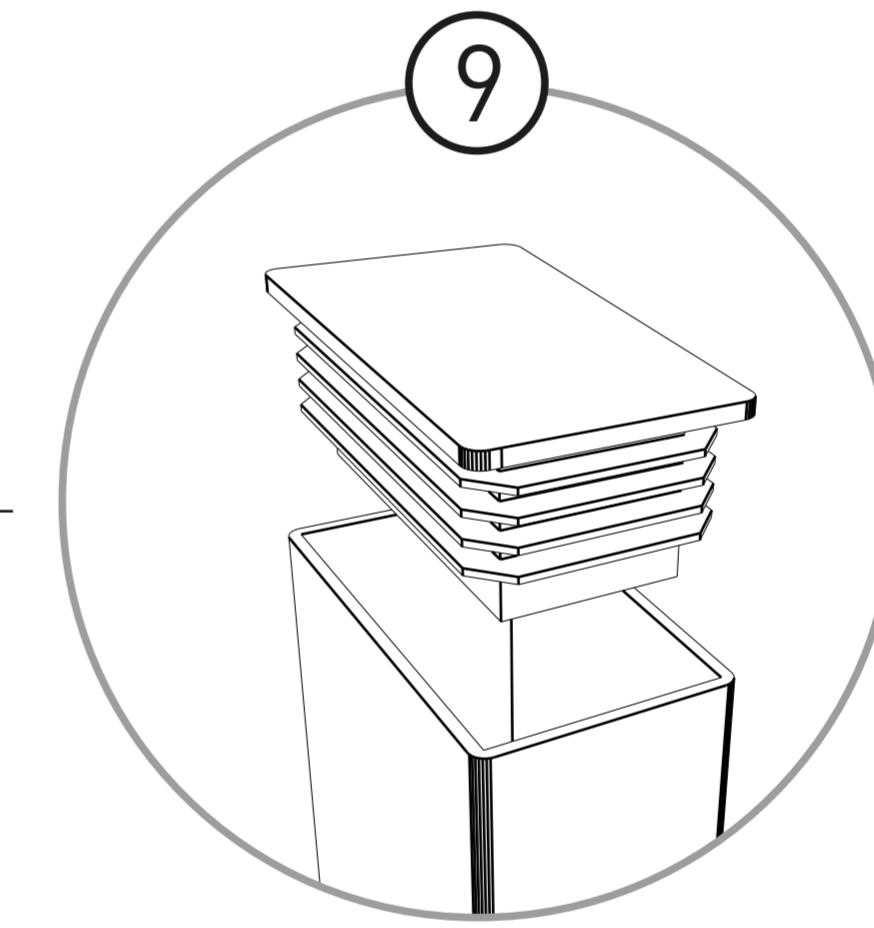
Mise en place des lisses en h sur consoles.



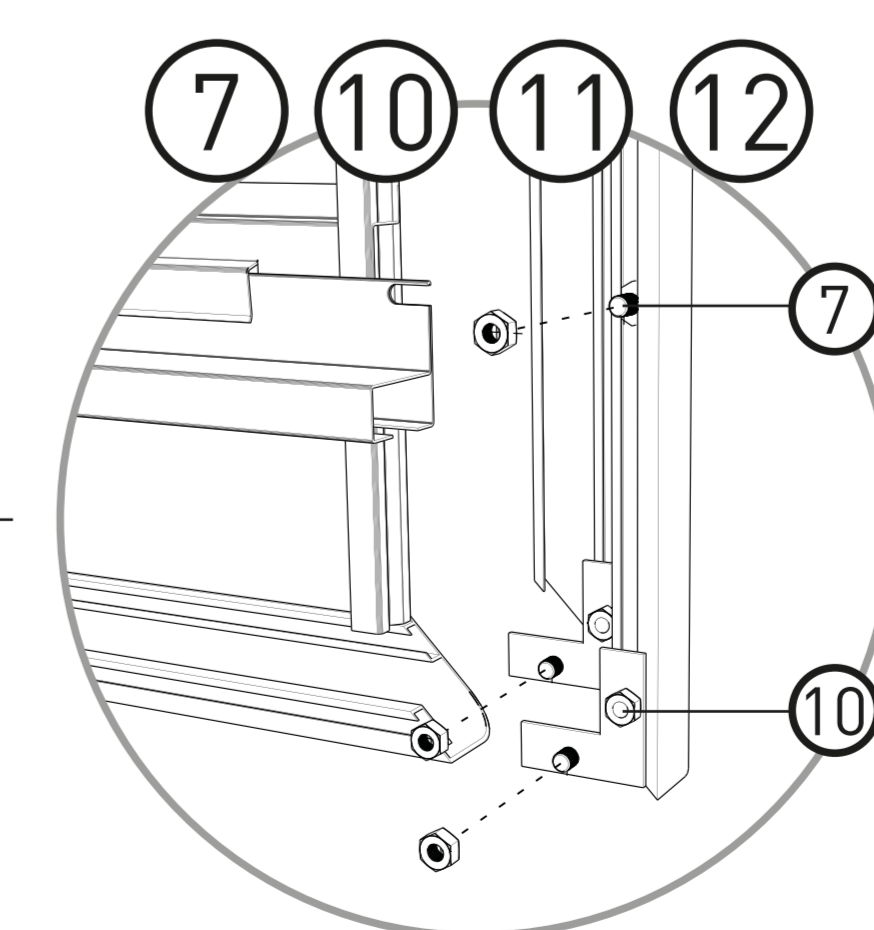
Montage et installation des consoles.



Encrage des poteaux au sol.



Obturateur plastique.



Fixation des moulures de cadre.

### Pièces de montage

- 1 Poteau X 2
- 2 Console
  - 2.1 Collet carré + écrou X 12
  - 2.2 Cavalier X 6
  - 2.3 Equerre X 6
  - 2.4 Etrier X 6
- 3 Lisse en h X 3
- 4 Panneau interlock X 5
- 5 Attache moulure de cadre X 4
- 6 Vis pointeau X 8
- 7 Boulonnerie 10 x 20 X 10
- 8 Goupille X 4
- 9 Obturateur plastique X 2
- 10 Boulonnerie 10 x 16 X 16
- 11 Coin d'angle X 8
- 12 Moulures de cadre X 4  
2 horizontales + 2 verticales